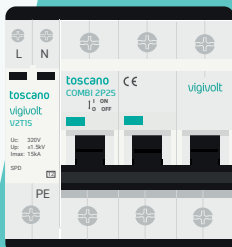




COMBI-2PxxTxx

Protector contra
sobretensiones
permanentes y
transitorias.

Tipo 2



PARA EL CORRECTO FUNCIONAMIENTO DEL EQUIPO, LA FASE DEBE ESTAR CONECTADA EN LA BORNA "L" Y EL NEUTRO EN LA BORNA "N".

NO INSTALAR EN LÍNEAS SIN NEUTRO (N) Y SIN TOMA DE TIERRA (PE).

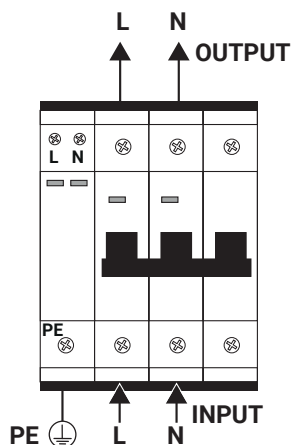
Antes de comenzar, desconecte corriente y trabaje con las herramientas adecuadas, **ESTE EQUIPO DEBE SER INSTALADO POR UN PROFESIONAL CUALIFICADO.**

Conectar siempre tras la conexión del IGA (aguas abajo) en caso de que exista.

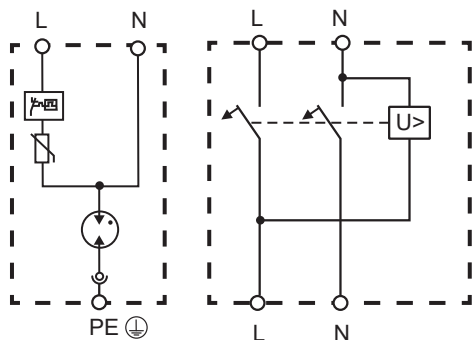
Una vez instalado las parte con tensión deben quedar cubiertas de modo que no sean accesibles.

Si el equipo se usa o modifica fuera de lo especificado por el fabricante, la seguridad puede quedar comprometida eximiendo de toda responsabilidad a Toscano por uso inadecuado. El interior del equipo sólo debe ser manipulado por personal de nuestro servicio técnico.

Conexionado



Diagrama



Funcionamiento

Modelos COMBI 2PT protegen contra sobretensiones permanentes y transitorias causadas por descargas atmosféricas, maniobras de conmutación en circuitos eléctricos y descargas electrostáticas.

Si a causa de una sobretensión la protección quedara inoperativa, el equipo mostrará la ventana de aviso en color rojo. En tal caso, deberá ser sustituido por otro (enchufable: fácil reposición).

Especificaciones COMBI-2PxxTxx

GENERALES	
Tensión nominal Un	230VAC (L/N)
Frecuencia	50-60Hz
Consumo de potencia	0,1VA
Sección máxima de bornas	25mm ²
Márgenes ambientales	-20° +70° C / 80% H.R.
Protección	IP20
Montaje	Rail DIN 35
Nº de módulos DIN	4
PERM.	
Tensión de disparo	>265VAC ±2%
Tiempo de respuesta por sobretensión	según norma UNE-EN 50550
IGA	
Intensidad nominal	16, 20, 25, 32, 40, 50, 63A (según modelo)
Curva	C
Poder de corte	10kA

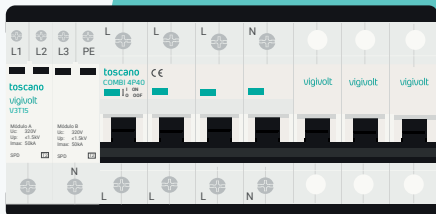
	T15	T30	
TRANSITORIAS	Tensión máxima Uc	320VAC (L/N)	
	Nivel de protección Up (L/N)	<1,5kV	
	Nivel de protección Up (N/PE)	<1,5kV	
	Intensidad máxima de descarga (8/20µs) Imax (L/N)	15kA	30kA
	Intensidad nominal de descarga (8/20µs) In (L/N)	8kA	15kA
	Intensidad máxima de descarga (8/20µs) Imax (N/PE)	15kA	60kA
	Intensidad nominal de descarga (8/20µs) In (N/PE)	10kA	20kA
	Tiempo de respuesta por sobretensión	≤25ns	
	Sección máxima de cable en bornas	16mm ²	
	Fusible previo de protección	63A gL	100A gL
Tipo	2		
Normas	IEC 61643-11 EN 61643-11		



COMBI-4PxxTxx

Protector contra
**sobretensiones
permanentes y
transitorias.**

Tipo 2



PARA EL CORRECTO FUNCIONAMIENTO DEL EQUIPO, LAS FASES DEBEN ESTAR CONECTADAS EN LAS BORNAS "L" Y EL NEUTRO EN LA BORNA "N".

NO INSTALAR EN LÍNEAS SIN NEUTRO (N) Y SIN TOMA DE TIERRA (PE).

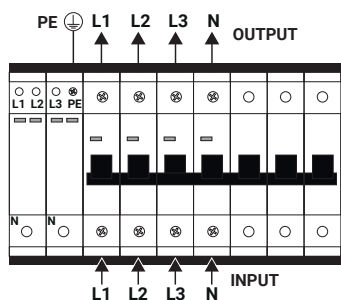
Antes de comenzar, desconecte corriente y trabaje con las herramientas adecuadas, ESTE EQUIPO DEBE SER INSTALADO POR UN PROFESIONAL CUALIFICADO.

Conectar siempre tras la conexión del IGA (aguas abajo) en caso de que exista.

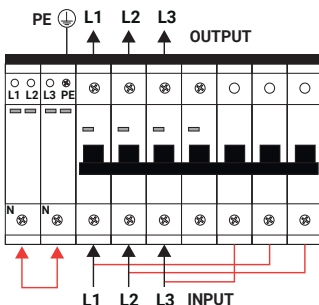
Una vez instalado las parte con tensión deben quedar cubiertas de modo que no sean accesibles.

Si el equipo se usa o modifica fuera de lo especificado por el fabricante, la seguridad puede quedar comprometida eximiendo de toda responsabilidad a Toscano por uso inadecuado. El interior del equipo sólo debe ser manipulado por personal de nuestro servicio técnico.

Conexión

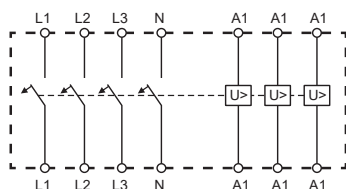
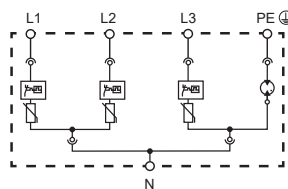


230V trifásico
SIN NEUTRO



El puente de abajo se quita y se cablea según indicaciones

Diagrama



Funcionamiento

Modelos COMBI 4PT protegen contra sobretensiones permanentes y transitorias causadas por descargas atmosféricas, maniobras de conmutación en circuitos eléctricos y descargas electrostáticas.

Si a causa de una sobretensión la protección quedara inoperativa, el equipo mostrará la ventana de aviso en color rojo. En tal caso, deberá ser sustituido por otro (enchufable: fácil reposición).

Especificaciones COMBI-4PxxTxx

GENERALES	
Tensión nominal Un	230VAC (L/N) 400VAC (L/L)
Frecuencia	50-60Hz
Consumo de potencia	0,3VA
Sección máxima de bornas	25mm ²
Márgenes ambientales	-20° +70° C / 80% H.R.
Protección	IP20
Montaje	Rail DIN 35
Nº de módulos DIN	9

PERM.	
Tensión de disparo	>265VAC ±2%
Tiempo de respuesta por sobretensión	según norma UNE-EN 50550

IGA	
Intensidad nominal	16, 20, 25, 32, 40, 50, 63A (según modelo)
Curva	C
Poder de corte	10kA

	T15	T30	
TRANSITORIAS	Tensión máxima Uc	320VAC (L/N)	
	Nivel de protección Up (L/N)	<1,5kV	
	Nivel de protección Up (N/PE)	<1,5kV	
	Intensidad máxima de descarga (8/20µs) Imax (L/N)	15kA	30kA
	Intensidad nominal de descarga (8/20µs) In (L/N)	8kA	15kA
	Intensidad máxima de descarga (8/20µs) Imax (N/PE)	15kA	60kA
	Intensidad nominal de descarga (8/20µs) In (N/PE)	10kA	20kA
	Tiempo de respuesta por sobretensión	≤25ns	
	Sección máxima de cable en bornas	16mm ²	
	Fusible previo de protección	63A gL	100A gL
Tipo	2		
Normas	IEC 61643-11 EN 61643-11		